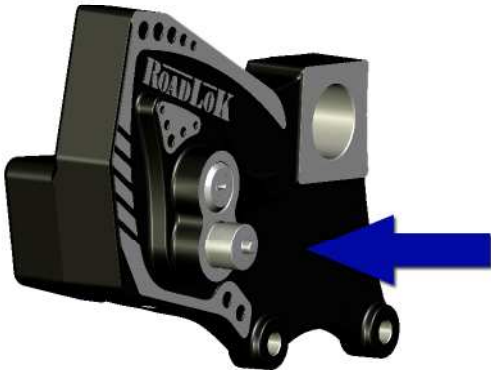




To Lock | Para Cerrar | Um Zu Verschließen | 鍵が掛かるために



1



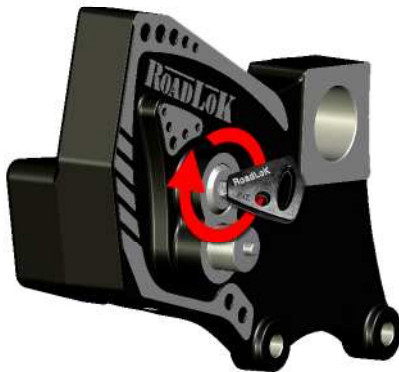
2



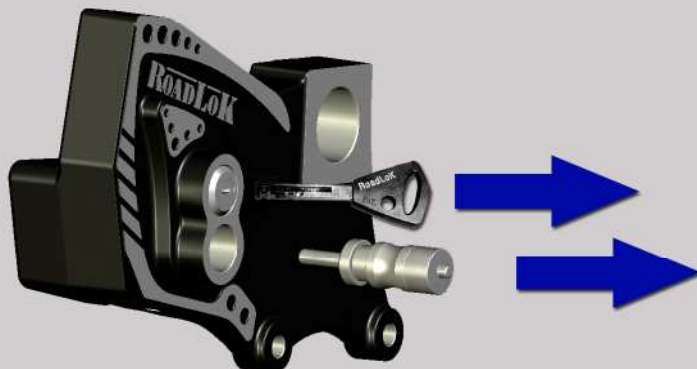
To Unlock | Para Desatracar | Um Aufzuschließen | 鍵を開けることに



1



2



3